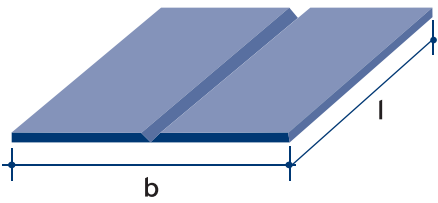
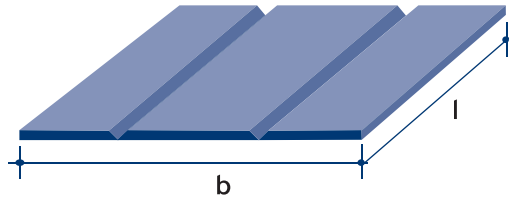


1 unverleimte V-Fräsung 90°

Darstellung	Länge mm	Abwicklung mm
	2000	- 200
	+	
	2500	201 - 300
		301 - 400
		621 - 900
		901 - 1250

2 unverleimte V-Fräsungen 90°

	2000	- 200
	+	
	2500	201 - 300
		301 - 400
		621 - 900
		901 - 1250

Preise auf Anfrage



· Gipsformteile
· Gipsriegel
· Holztraversen